

Bedienungs- und Montageanleitung

Caratec Safety CS100.LA und CS100.V
Farbkamera mit IR-Beamer



© 02/16 · Änderungen und Irrtum vorbehalten

 www.facebook.de/caratecgmbh

Caratec GmbH
Buschurweg 4
D-76870 Kandel

Tel. +49 7275 913240
Fax +49 7275 913274

www.caratec.de

 **caratec**
Audio. Video. Mobil.



 **caratec**
Audio. Video. Mobil.

Caratec Safety CS100.LA und CS100.V Farbkamera

Version zum Anschluss an Navigationssystem oder Moniceiver mit 20 m Kameraleitung

CS100.LA Art.-Nr. MCA29018

Version für Fahrzeuge mit 6-poliger Kamera-vorbereitung **CS100.V** Art.-Nr. CS100V

Version ohne Kameraleitung

CS100 Art.-Nr. MCA29019



Hinweise zur Benutzung

Diese hochwertige Farbkamera hilft dabei, sicher rückwärts zu fahren. Die eingebauten LED's erlauben auch bei schlechten Lichtverhältnissen eine gute Bilddarstellung. Die Kamera ist in verschiedenen Versionen (CS100.LA, CS100.V und CS100) verfügbar.

Trotz des robusten Gehäuses sollte diese Kamera sorgfältig behandelt werden. Zur Reinigung nur milde Reinigungsmittel und keinen Hochdruckreiniger verwenden. Die Kamera hat keine Bedienelemente. Bitte entnehmen Sie Hinweise zur Bedienung der Anleitung des Monitors bzw. Navigationssystems, an das die Kamera angeschlossen ist.

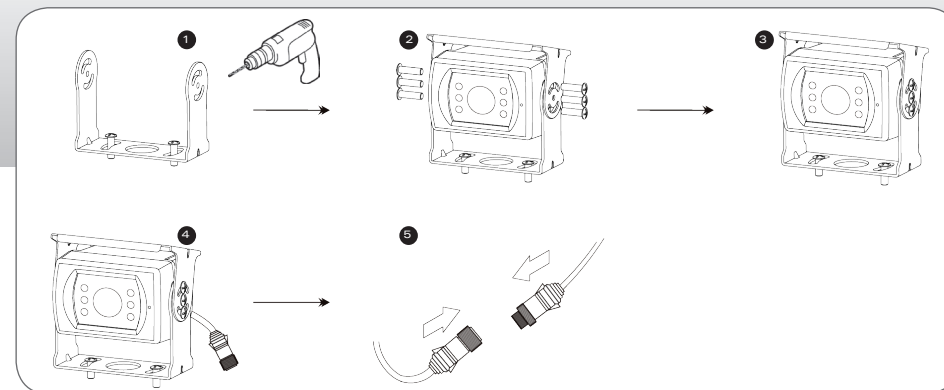
Lieferumfang

CS100.LA (MCA29018):	Bedienungsanleitung	CS100.V (cs100v):	Bedienungsanleitung
Kameraleitung (MCA29031) 20 m mit Mini-Schraubstecker auf Cinch-Stecker	Befestigungsschrauben M3x10mm u. M3x12mm	Kamera-Adapter (MCA29024) 6pol. Mini-Schraubkupplung auf 6pol. Schraubst.	Monitor-Adapter (MCA29029) 6pol. Schraubkupplung auf Cinch-Stecker
Befestigungsschrauben M3x10mm u. M3x12mm			
CS100 (MCA29019): ohne Kameraleitung, mit Befestigungsschrauben und Bedienungsanleitung			

Technische Daten

1/4" CCD Sensor	Lichtempfindlichkeit 0 Lux
Sichtwinkel: diagonal 110°	Wasser- u. Systemdichtheit: IP68
Sichtwinkel: horizontal 79° / vertikal 104°	Stromversorgung 12Volt DC
automatische Tag/Nacht- Umschaltung	Stromaufnahme max. 2,5 W
Temperaturbereich Betrieb: -30°C ... +65°C	Temperaturbereich Lagerung: -40°C ... +85°C
Abmessungen (B x H x T): 90 x 75 x 68 mm	Mikrofon integriert / Infrarot LED
Gehäusefarbe: silber	Auflösung (Pixel): PAL: 500(H)*582(V)

Weitere Informationen finden Sie im Internet: www.caratec.de; Rubrik Service, Informationsmaterial. Technische Unterstützung: 07275/913277



Hinweise zur Montage

Die Kamera sollte mittig oben an der Fahrzeugrückseite montiert werden, um einen guten Überblick zu gewährleisten. Bitte achten Sie dabei auf folgendes:

Die Kamera darf nicht die Funktion der Heckklappe oder Hecktüren beeinträchtigen

Die Montage sollte nach Möglichkeit unter der dritten Bremsleuchte montiert werden, damit diese die Bilddarstellung beim Bremsen nicht beeinträchtigt

Beachten Sie bei Bohrungen, dass keine Fahrzeugteile oder Leitungen beschädigt werden

Notwendige Bohrungen an der Fahrzeugkarosserie sind abzudichten und gegen Korrosion zu schützen

Montage

1. Positionieren Sie den Kamerahalter am Fahrzeug. Bohren Sie die beiden Schraubpunkte mit einem 2 mm Bohrer vor. Die Kabeldurchführung in den Innenraum ist auf den Durchmesser von 15 mm aufzubohren.
2. Justieren Sie die Kamera und verschrauben Sie diese zunächst handfest mit dem Halter und der Sonnenblende.
3. Verbinden Sie die Kamera mit der Anschlussleitung. Sollten Sie eine andere als die vorgesehene Leitung verwenden, sind dafür ggf. Adapter erforderlich. Diese sind für viele Anwendungsfälle separat erhältlich.*
4. Verlegen Sie die Anschlussleitung zum Monitor bzw. Navigationssystem. Bitte achten Sie darauf, dass die Leitung nicht beschädigt wird. Ziehen Sie nicht an der Leitung.
5. Verbinden Sie die Anschlussleitung mit dem Monitor bzw. dem Navigationssystem. Hierzu sind ggf. Adapter erforderlich. Diese sind für viele Anwendungsfälle separat erhältlich.*
6. Verbinden Sie die Anschlussleitung mit dem Monitor bzw. dem Navigationssystem. Hierzu sind ggf. Adapter erforderlich. Diese sind für viele Anwendungsfälle separat erhältlich.* Die Version CS100.LA ist zum direkten Anschluss an Moniceiver und Navigationssysteme vorgesehen: schwarze Leitung an Masse anschließen, rote Leitung über Sicherung an Klemme 15 (Zündung). Cinch-Stecker in den Kamera-Anschluss des Gerätes einstecken.*
7. Prüfen Sie die Bilddarstellung auf dem Monitor bzw. dem Navigationssystem und justieren Sie ggf. die Position der Kamera auf dem Halter. Ziehen Sie danach die Schrauben der Kamera an. Nun können Sie die seitlichen Abdeckungen auf den Kamerahalter stecken um die Schrauben zu verdecken.

*Hinweise zu den Anschlüssen des Monitors bzw. Navigationssystems entnehmen Sie bitte der jeweiligen Bedienungsanleitung. Verfügbare Adapter finden Sie im Internet unter www.caratec.de, Rubrik Caravanning, Zubehör.