

## Bedienungs- und Montageanleitung

Caratec Safety CS102LA  
Farb-Miniaturkamera



© 06/14 · Änderungen und Irrtum vorbehalten

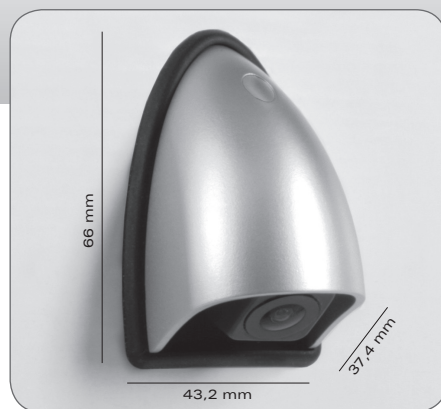
**Caratec GmbH**  
Buschurweg 4  
D-76870 Kandel

Tel. +49 7275 913240  
Fax +49 7275 913274

[www.caratec.de](http://www.caratec.de)

## Caratec Safety CS102LA Farb-Miniaturkamera

Art.-Nr. CS102LA



### Hinweise zur Benutzung

Diese hochwertige und sehr elegante Farbkamera hilft dabei, sicher rückwärts zu fahren. Das schlanke Gehäuse sorgt für eine einfache Montage und überzeugt durch die unauffällige Optik mit integrierter Leitungsführung. Durch den großen Blickwinkel ist die Kamera flexibel in Bezug auf die Einbauhöhe. Inklusive 20 m Leitung zum Anschluss an Navigationssystem oder Moniceiver.

Trotz des robusten Gehäuses sollte diese Kamera sorgfältig behandelt werden. Zur Reinigung nur milde Reinigungsmittel und keinen Hochdruckreiniger verwenden.

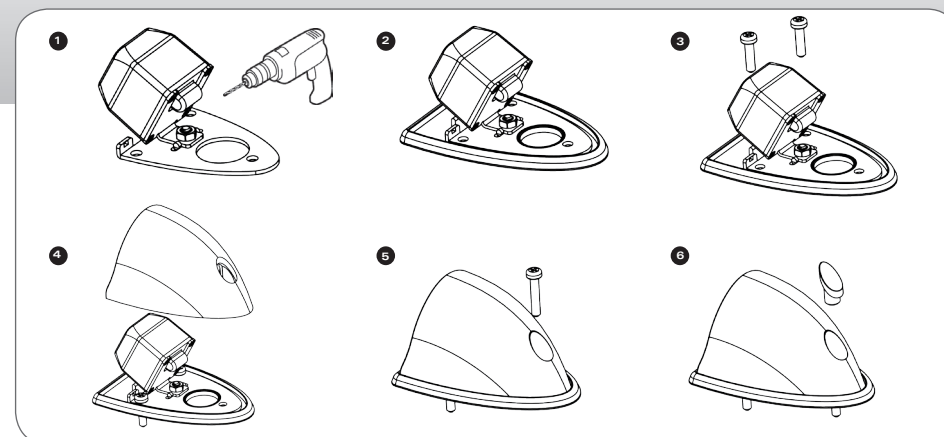
Die Kamera hat keine Bedienelemente. Bitte entnehmen Sie Hinweise zur Bedienung der Anleitung des Monitors bzw. Navigationssystems, an das die Kamera angeschlossen ist.

### Lieferumfang

Farb-Miniaturkamera	Bedienungsanleitung
Kameraleitung 20 m mit Mini-Schraubstecker auf Cinch-Stecker	Befestigungsschrauben M3x12mm und M3x10mm

### Technische Daten

1/4" CMOS Sensor	Lichtempfindlichkeit 1 Lux
Sichtwinkel: diagonal 160°	Wasser- u. Systemdichtheit: IP68
Sichtwinkel: horizontal 120° / vertikal 90°	Stromversorgung 12Volt DC
automatische Tag/Nacht- Umschaltung	Stromaufnahme ≤ 1W
Temperaturbereich Betrieb: -30°C ... +70°C	Temperaturbereich Lagerung: -40°C ... +80°C
Abmessungen (B x H x T): 43,2 x 66 x 37,4 mm	Vibrationsbeständigkeit und Stoßfestigkeit: 6G
Gehäusefarbe: silber	Auflösung (Pixel): PAL: 720(H)*576(V) / NTSC: 720(H)*480(V)



### Hinweise zur Montage

Die Kamera sollte mittig oben an der Fahrzeugrückseite montiert werden, um einen guten Überblick zu gewährleisten. Bitte achten Sie dabei auf folgendes:

Die Kamera darf nicht die Funktion der Heckklappe oder Hecktüren beeinträchtigen

Die Montage sollte nach Möglichkeit unter der dritten Bremsleuchte montiert werden, damit diese die Bilddarstellung beim Bremsen nicht beeinträchtigt

Beachten Sie bei Bohrungen, dass keine Fahrzeugteile oder Leitungen beschädigt werden

Notwendige Bohrungen an der Fahrzeugkarosserie sind abzudichten und gegen Korrosion zu schützen

### Montage

**1.** Positionieren Sie den Kamera-Halter am Fahrzeug. Bohren Sie die drei Schraubpunkte mit einem 2mm Bohrer vor. Die Kabeldurchführung in den Innenraum ist auf den Durchmesser von 15mm aufzubohren.

**2.** Legen Sie die Gummidichtung unter den Kamerahalter und führen Sie das Kabel in den Innenraum. Dichten Sie die Bohrungen in der Fahrzeugkarosserie ab und setzen Sie den Kamera-Halter vollständig auf.

**3.** Drehen Sie in die unteren beiden Schraubpunkte jeweils eine Befestigungsschraube ein.

**4.** Verbinden Sie die Kamera mit der Anschlussleitung. Sollten Sie eine andere als die vorgesehene Leitung verwenden, sind dafür ggf. Adapter erforderlich. Diese sind für viele Anwendungsfälle separat erhältlich.\*

**5.** Verlegen Sie die Anschlussleitung zum Monitor bzw. Navigationssystem. Bitte achten Sie darauf, dass die Leitung nicht beschädigt wird. Ziehen Sie nicht an der Leitung.

**6.** Verbinden Sie die Anschlussleitung mit dem Monitor bzw. dem Navigationssystem. Hierzu sind ggf. Adapter erforderlich. Diese sind für viele Anwendungsfälle separat erhältlich.\*

**7.** Prüfen Sie die Bilddarstellung auf dem Monitor bzw. dem Navigationssystem und justieren Sie ggf. die Position der Kamera auf dem Halter. Ziehen Sie danach die Schrauben der Kamera an.

**8.** Montieren Sie die Abdeckung auf der Kamera. Drehen Sie nach Einrasten der unteren Nasen die Schraube der Abdeckung ein.

\*siehe: [www.caratec.de](http://www.caratec.de); Rubrik Service, Informationsmaterial