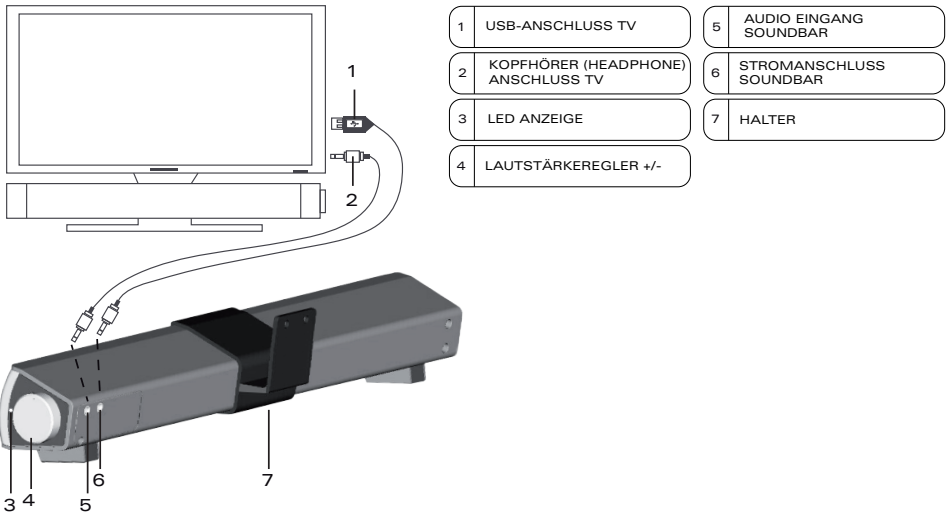


Caratec Vision CAS100 Bedienungsanleitung



1. Anschluss- und Bedienungshinweise



Prüfen, ob der Halter für Ihr TV-Gerät und die gewählte Befestigung geeignet ist. Die Befestigung erfolgt mit zwei Schrauben an der Aufnahme des Standfusses. Bei Verwendung des Standfusses kann die Soundbar ohne Halter eingesetzt werden.

Soundbar mittig in den Halter (7) einstecken.

Soundbar mit den beiden mitgelieferten Schrauben am TV-Gerät befestigen.

Stecker (5) und (6) in die Soundbar einstecken.

Klinkenstecker (2) in den Kopfhörer Ausgang (Headphone) des TV-Gerätes einstecken.

USB-Stecker (1) in den USB-Anschluss des TV-Gerätes einstecken.

Lautstärkereglern seitlich an der Soundbar so einstellen, dass der Lautstärkebereich des TVs gut genutzt wird und keine Verzerrungen auftreten. Die Einstellung der Lautstärke erfolgt mit der TV-Fernbedienung.

Ein- und Ausschalten der Soundbar ist nicht erforderlich, die Soundbar wird automatisch mit dem TV geschaltet.

2. Technische Daten

- Audio-Anschluss für die Kopfhörerbuchse des TV
- Drehkopf mit Ein/Ausschalter und Lautstärkereglern
- 2 Breitband-Lautsprecher
- Stromversorgung über USB Anschluss
- Integrierter Verstärker 2 x 3 Watt max.
- Frequenzgang: 80 Hz - 18 KHz
- Verzerrungen 1% bei 1KHz
- Abmessungen: 410(B) x 55(T) x 60(H) mm





www.facebook.de/caratecgmbh

Caratec GmbH
Buschurweg 4
D-76870 Kandel

+49 7275 913240
+49 7275 913274

www.caratec.de

 **caratec**
Audio. Video. Mobil.