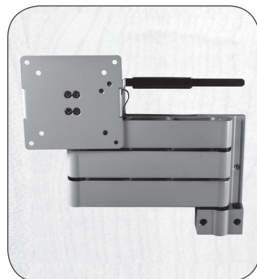


Bedienungs- u. Montageanleitung

Caratec Flex CFW400A
TV-Wandhalter mit vier Drehpunkten
CFW400A



Inhaltsverzeichnis

Inhalt	Seite
1. Allgemeine Hinweise	2
2. Lieferumfang	3
3. Erforderliche Werkzeuge	4
4. Montage	4
4.1 Montage des Halters	4
4.2 Montage des Neigungsadapters	6
5. Ausstattung	7
6. Hinweise zur Bedienung	7
6.1 Bedienung des Halters	7
6.2 Bedienung des Neigungsadapters	7

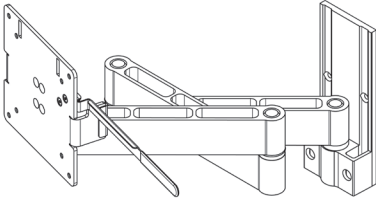
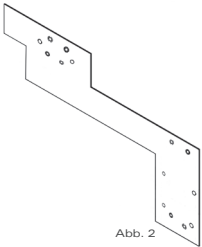


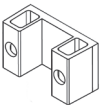
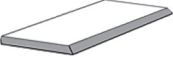
1. Allgemeine Hinweise

Bitte lesen Sie diese Anleitung vor Einbau und Inbetriebnahme sorgfältig durch.

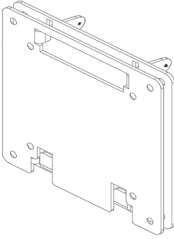

Zur Montage des Halters, beachten Sie bitte folgende Punkte:	
Montage TV-Gerät	Vergewissern Sie sich, dass die Schrauben für Ihr TV-Gerät nicht zu lange sind (für Caratec TV-Geräte können Sie die mitgelieferten Schrauben M4 x 8 verwenden). Wählen Sie geeignete Schrauben sowie evtl. Dübel für den Untergrund aus, so dass der Halter stabil im Fahrzeug befestigt werden kann (nicht im Lieferumfang enthalten; hierfür empfehlen wir Schrauben mit ca. 4 mm Durchmesser zu verwenden). Prüfen Sie nach der Montage die Stabilität.
Gewicht	Der Halter ist nur für TV-Geräte bis zu 6,5 kg und VESA 75 oder 100 Befestigung geeignet.
Arretierung	Der Halter muss während der Fahrt verriegelt sein.
Einbausituation	Den Halter nur mit dem Entriegelungshebel nach oben (s. Tabelle Lieferumfang, Abb. 1) verbauen, da sonst die Verriegelungsfunktion während der Fahrt nicht gewährleistet ist.
Bohrschablone	Die beiliegende Bohrschablone kann wahlweise fest montiert werden oder nur zum Anzeichnen der Bohrlöcher verwendet werden. Für eine präzise Verrastung empfehlen wir, die Bohrschablone fest zu montieren.
optional: Neigungsadapter	Der Neigungsadapter MCC29113 ist optional erhältlich (s. Tabelle Lieferumfang, Abb. 7). Dieser ermöglicht, auf die Halteplatte montiert, Ihr TV-Gerät um 5° oder 10° nach unten zu neigen.

2. Lieferumfang

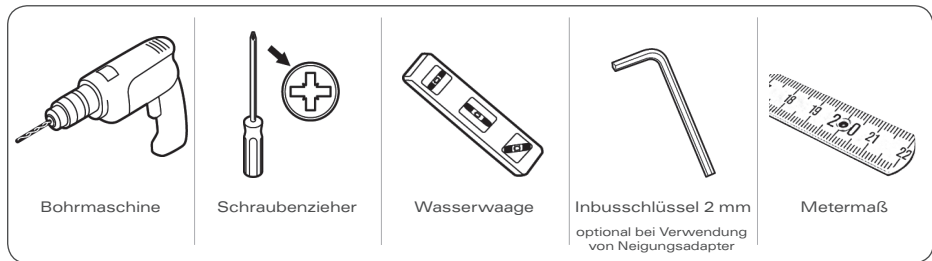
Bitte stellen Sie sicher, dass folgende Teile im Lieferumfang enthalten sind

<p>1 x TV-Wandhalter CFW400A</p>  <p>Abb. 1</p>	<p>1 x Bohrlochschablone</p>  <p>Abb. 2</p>
<p>4 x Schrauben M4 x 8</p>  <p>Abb. 3</p>	<p>4 x Schrauben M3 x 3</p>  <p>Abb. 4</p>
<p>1 x Verriegelungsbügel</p>  <p>Abb. 5</p>	<p>1 x Montageanleitung</p>  <p>Abb. 6</p>

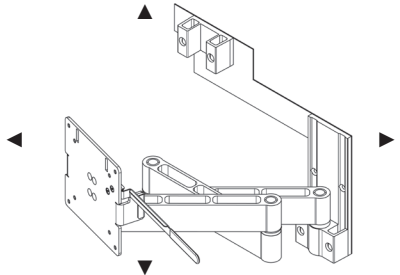
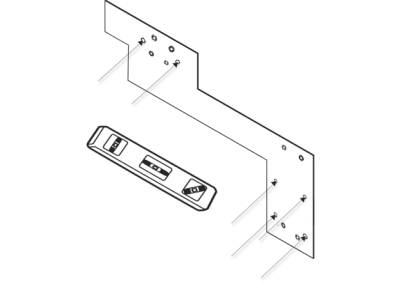
optional

<p>1 x Neigungsadapter MCC29113</p>  <p>Abb. 7</p>	<p>4 x Schrauben M4 x 3</p>  <p>Abb. 9</p>
---	---

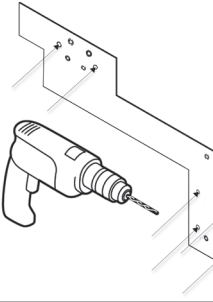
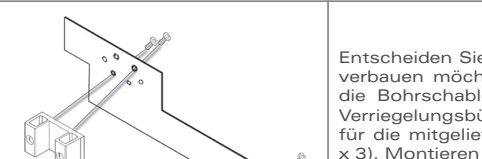
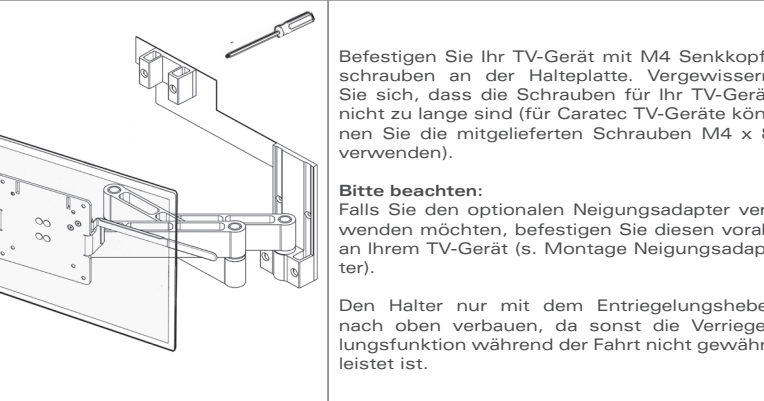
3. Erforderliche Werkzeuge



4. Montage

4.1 Montage des Halters:		
Montagebeispiel hier: TV-Wandhalter CFW400A linksseitig, mit Bohrschablone montiert		
1.		<p>Suchen Sie einen geeigneten Platz für die Montage des Halters. Bitte beachten Sie die erforderliche Stabilität des Untergrunds auch bei ausgeschwenktem Halter.</p> <p>Prüfen Sie, ob der Schwenkbereich ausreichend und frei von Hindernissen ist. Legen Sie fest, ob der Halter nach rechts oder links ausschwenken soll.</p>
2.		<p>Zeichnen Sie die Bohrlöcher mit Hilfe der Bohrschablone an.</p>

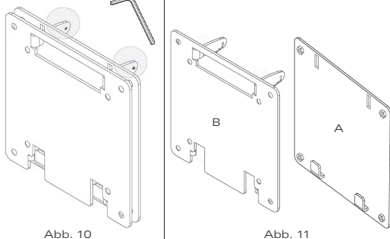
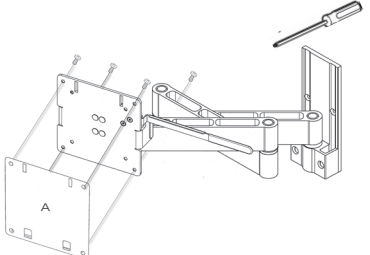
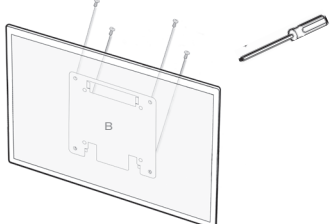
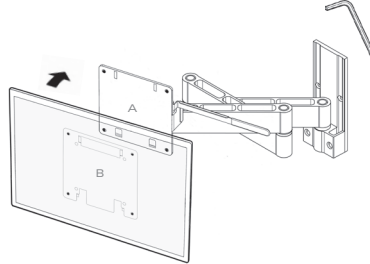
4. Montage

4.1 Montage des Halters:		
3.		Bohren Sie die Löcher.
4.		<p>Entscheiden Sie, ob Sie die Bohrschablone mit verbauen möchten. Falls ja, verschrauben Sie die Bohrschablone mit dem Halter und dem Verriegelungsbügel. Bitte verwenden Sie hierfür die mitgelieferten Senkkopfschrauben (M3 x 3). Montieren Sie den Halter im Fahrzeug.</p> <p>Falls Sie die Bohrschablone nicht verwenden möchten, befestigen Sie Halter und Verriegelungsbügel direkt an der Wand. Vergewissern Sie sich, dass der Halter korrekt in den Verriegelungsbügel einrastet.</p>
5.		<p>Befestigen Sie Ihr TV-Gerät mit M4 Senkkopfschrauben an der Halteplatte. Vergewissern Sie sich, dass die Schrauben für Ihr TV-Gerät nicht zu lange sind (für Caratec TV-Geräte können Sie die mitgelieferten Schrauben M4 x 8 verwenden).</p> <p>Bitte beachten: Falls Sie den optionalen Neigungsadapter verwenden möchten, befestigen Sie diesen vorab an Ihrem TV-Gerät (s. Montage Neigungsadapter).</p> <p>Den Halter nur mit dem Entriegelungshebel nach oben verbauen, da sonst die Verriegelungsfunktion während der Fahrt nicht gewährleistet ist.</p>

4. Montage

4.2 Montage des Neigungsadapters: MCC29113 (optional erhältlich)

Montagebeispiel hier: TV-Wandhalter CFW400A linksseitig, mit Neigungsadapter

1.	 <p>Abb. 10</p> <p>Abb. 11</p>	<p>Lösen Sie die zwei Schrauben hinten am Neigungsadapter (s. Abb. 10) um die beiden Adapterplatten (s. Abb. 11, hier A und B gekennzeichnet) einzeln zu erhalten.</p>
2.		<p>Befestigen Sie die Adapterplatte A an der Halteplatte des bereits montierten Halters CFW400A. Bitte verwenden Sie hierfür die mitgelieferten Schrauben (M4 x 3).</p>
3.		<p>Befestigen Sie die Adapterplatte B mit M4 Senkkopfschrauben an Ihrem TV-Gerät. Vergewissern Sie sich, dass die Schrauben für Ihr TV-Gerät nicht zu lange sind (für Caratec TV-Geräte können Sie die mitgelieferten Schrauben M4 x 8 verwenden).</p>
4.		<p>Hängen Sie die am TV-Gerät befestigte Adapterplatte B in die am Halter befestigte Adapterplatte A ein. Verschrauben Sie die Adapterplatten A und B mit den zwei Schrauben wieder miteinander.</p> <p>Um ein Aufklappen des Neigungsadapters zu vermeiden, müssen die Schrauben fest angezogen sein.</p>

5. Ausstattung

Der TV-Wandhalter CFW400A mit vier Drehpunkten ist besonders leicht und stabil. Im Ruhezustand ist er präzise fixiert und hält das TV-Gerät fest in seiner Position. Auch als Version mit zwei oder drei Drehpunkten erhältlich.

- verriegelbar, damit sich die TV-Geräte während der Fahrt nicht bewegen
- einfache Entriegelung mit Hebel
- rechts- und links montierbar
- Wandabstand ausgeklappt: ca. 573 mm
- Maße zugeklappt (B x H x T): ca. 267 x 240 x 33 mm
- aus Aluminium, für TV-Geräte bis 6,5 kg

6. Hinweise zur Bedienung

6.1 Bedienung des Halters:

Entriegeln	Zum Entriegeln fassen Sie rechts seitlich hinter das TV-Gerät und drücken Sie den Entriegelungshebel etwas nach unten.
Verriegeln	Zum Verriegeln drücken Sie einfach den Halter zusammen. Bitte halten Sie das TV-Gerät auf beiden Seiten und drücken es gleichmäßig zur Wand. Der Halter verriegelt automatisch. Bitte prüfen Sie, durch leichtes Ziehen am TV-Gerät, ob der Halter sicher verriegelt ist. Während der Fahrt muss der Halter verriegelt sein.

6.2 Bedienung des Neigungsadapters:

Halten Sie das TV-Gerät auf beiden Seiten und schieben es nach oben und nach vorne. Wählen Sie zwischen zwei Winkleinstellungen (5° und 10°) die entsprechend gewünschte Position aus.

Caratec GmbH
Buschurweg 4
D-76870 Kandel

Tel. +49 7275 913240
Fax +49 7275 913274

www.caratec.de