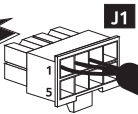
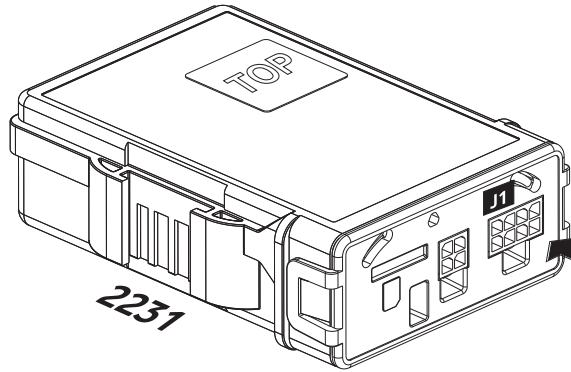
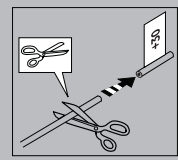
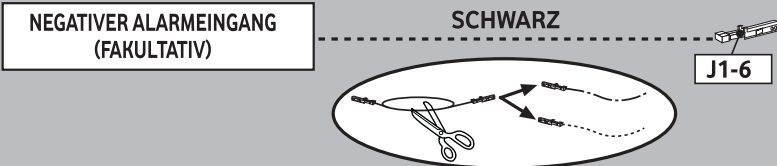
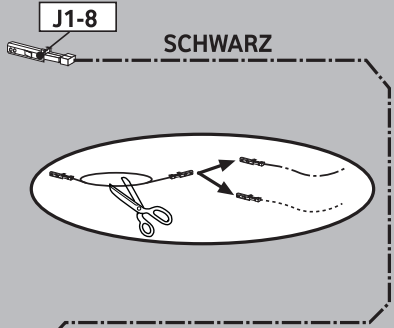
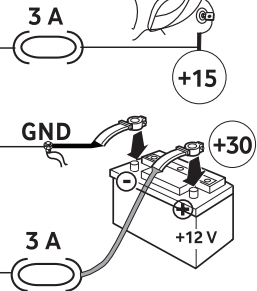


FIRST

* = FIRST VERKABELUNG KABEL DES KABELSATZES



- J1-2 GRÜN-ROT
* SCHWARZ "2"
- J1-3 SCHWARZ
* SCHWARZ "3"
- J1-1 ROD
* SCHWARZ "1"



! - NICHT WASSERDICHT
! - NORMAL GESCHLOSSENES RELAIS



BEFEHLSAUSGANG MITTELS RELAIS

! STELLEN SIE DIE VERBINDUNG ZWISCHEN DEM MITGELIEFERTEN KABEL UND DEM VERDRAHTETEN RELAIS HER (KONTAKT 85)

