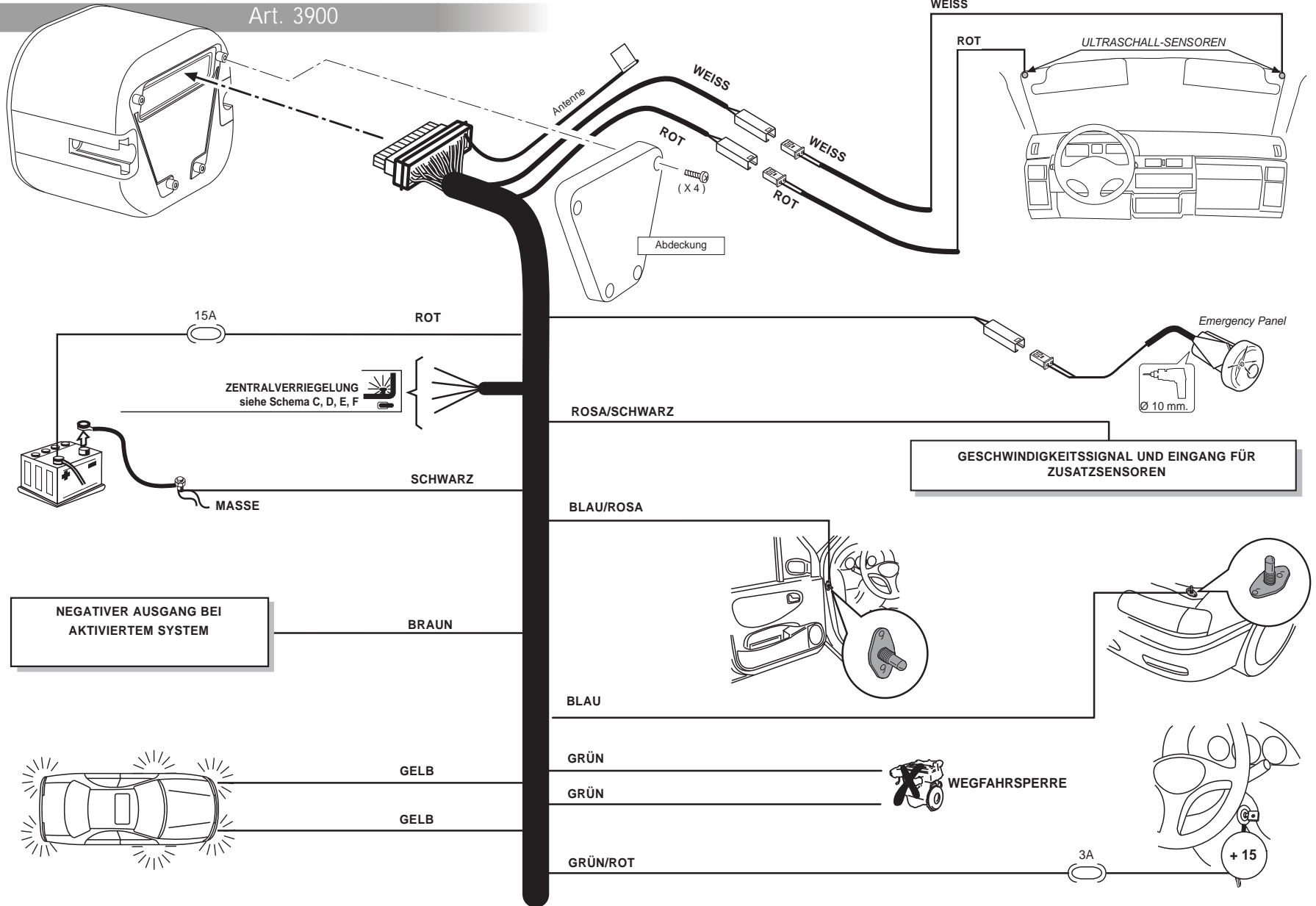
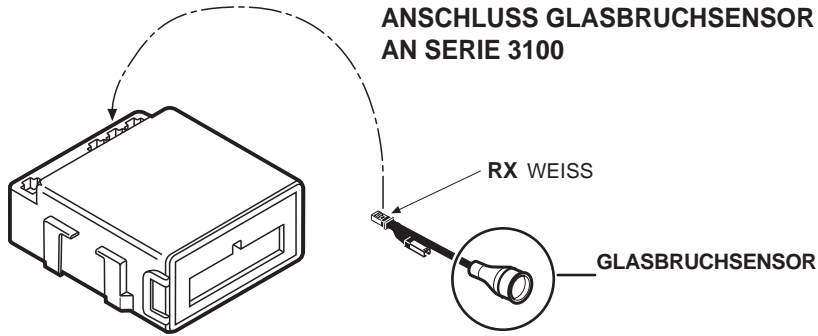


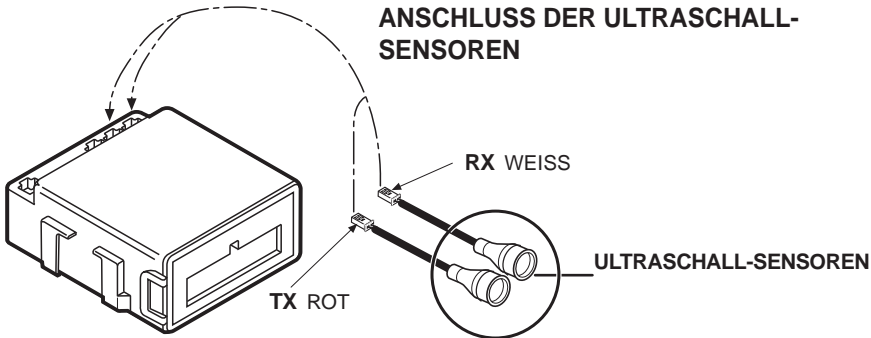
Art. 3900



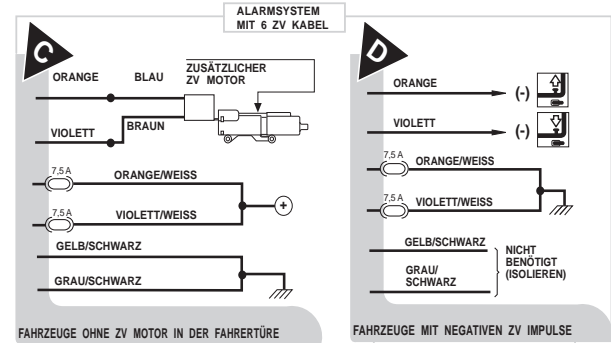
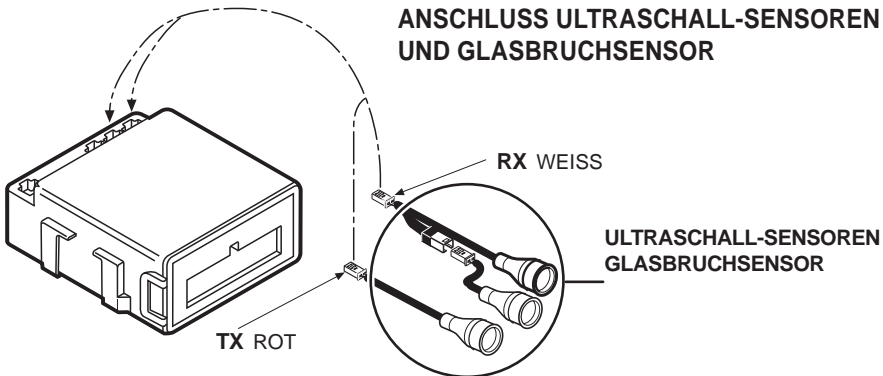
### ANSCHLUSS GLASBRUCHSENSOR AN SERIE 3100



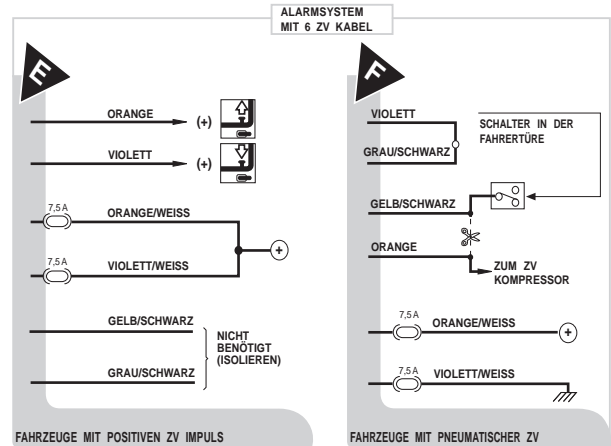
### ANSCHLUSS DER ULTRASCHALL-SENSOREN



### ANSCHLUSS ULTRASCHALL-SENSOREN UND GLASBRUCHSENSOR



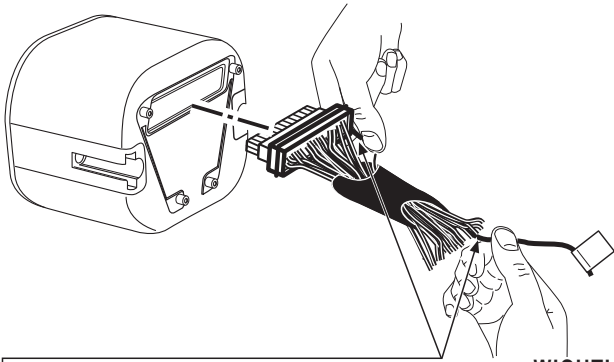
SCHLIESSENÖFFNEN 1 SEKUNDE		SCHLIESSENÖFFNEN 1 SEKUNDE	
AUSWAHL 1 deaktiviert		AUSWAHL 1 deaktiviert	
AUSWAHL 2 deaktiviert		AUSWAHL 2 deaktiviert	
AUSWAHL 1 deaktiviert		SCHLIESSEN ÖFFNEN 24 SEKUNDEN 1 SEKUNDE	
AUSWAHL 2 deaktiviert		AUSWAHL 1 aktiviert	
		AUSWAHL 2 aktiviert	



SCHLIESSENÖFFNEN 1 SEKUNDE		ÖFFNEN/SCHLIESSEN 6 SEKUNDEN (Pneumatik)	
AUSWAHL 1 deaktiviert		AUSWAHL 1 deaktiviert	
AUSWAHL 2 deaktiviert		AUSWAHL 2 aktiviert	
SCHLIESSEN ÖFFNEN 24 SEKUNDEN 1 SEKUNDE			
AUSWAHL 1 aktiviert			
AUSWAHL 2 aktiviert			

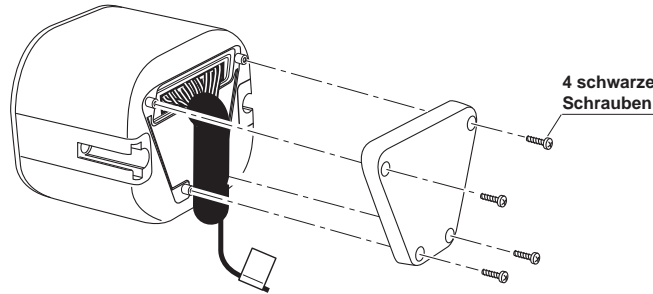
# MONTAGE DER ABDECKUNG SERIE 3900

**1** LEITUNGSSATZ EINSTECKEN, DICHTUNG MUSS ÖFFNUNG SCHLIESSEN

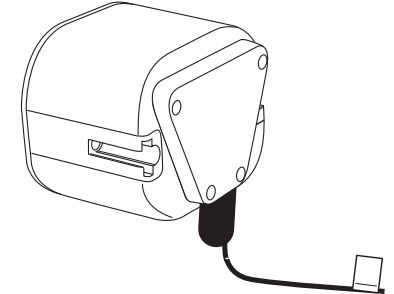


Antenne aus dem Leitungssatz herausführen

**2** LEITUNGSSATZ WIE DARGESTELLT HERAUSFÜHREN, ABDECKUNG FESTSCHRAUBEN



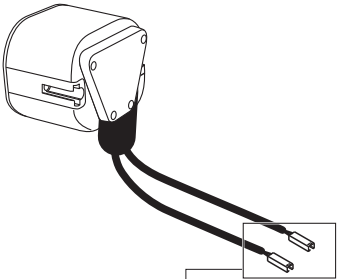
**3** ABDECKUNG MONTIERT



**WICHTIG:** Auf richtige Verlegung des Leitungssatzes und Positionierung der Abdeckung entsprechend der Zeichnung achten.

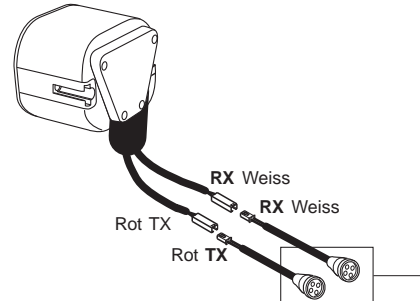
## SENSOR ANSCHLÜSSE SERIE 3900

**A** VERSION OHNE SENSOREN



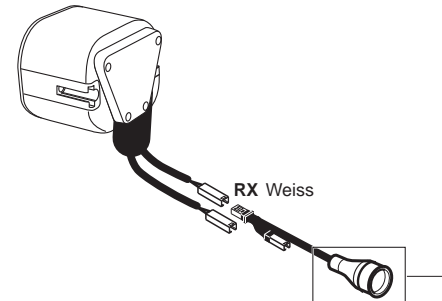
Die beiden Stecker werden nicht verwendet

**B** VERSION MIT ULTRASCHALL-SENSOREN



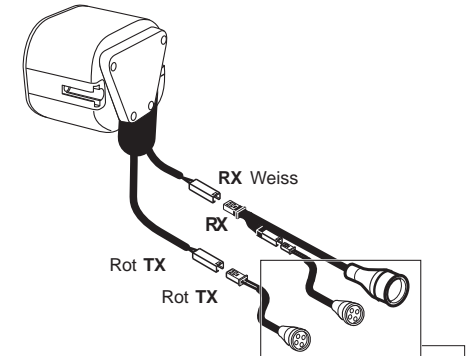
Ultraschall-Sensoren

**C** VERSION MIT GLASBRUCHSENSOR



Glasbruchsensor

**D** VERSION MIT ULTRASCHALL-SENSOREN UND GLASBRUCHSENSOR



Ultraschall-Sensoren,  
Glasbruchsensor